

Hauptmerkmale

- EPEAT-Gold-Zertifizierung mit 20 % besserer Energieeffizienz als bei der Vorgängergeneration.
- Die integrierte ViewSonic Education Software unterstützt Lehrer und steigert den Lernerfolg.
- Das EDLA-zertifizierte Android 14 ermöglicht den Zugriff auf den Google Play Store und damit auf eine Vielzahl von Apps.
- Quad-Core-CPU und microSD-Anschluss liefern schnelle Leistung mit erweiterbarem Speicher.
- Zwei USB-C-Anschlüsse sorgen für schnelle Übertragungen, zuverlässiges Laden und mühelose Konnektivität.
- Pixelfehlerklasse 1 nach ISO 9241-307



450 cd/m²

HELLIGKEIT



3.840 x 2.160 / UHD

AUFLÖSUNG



SuperClear® IPS

PANEL



40 Punkt Ultra Fine Multi-

TOUCH



8 ms

REAKTIONSZEIT



EDLA Android 14

BETRIEBSSYSTEM

Produktbeschreibung

Beginnen Sie Ihre Bildungsreise mit der ViewBoard IFP34-Serie, die mit verbesserten Schreibfunktionen und optimierter Energieeffizienz entwickelt wurde, um den Anforderungen von Bildungseinrichtungen gerecht zu werden. Angetrieben durch das EDLA-zertifizierte Android 14 bietet es ein reibungsloses, sicheres Benutzererlebnis mit vollem Zugriff auf den Play Store für unzählige Bildungs- und Produktivitäts-Apps. Die integrierte ViewSonic Education Software geht sogar noch einen Schritt weiter und bietet leistungsstarke Tools für digitales Whiteboarding, Wireless Casting und zentralisierte Geräteverwaltung. Zusammen ermöglichen diese Funktionen Lehrkräften die Schaffung ansprechender, interaktiver Lernumgebungen und vereinfachen gleichzeitig die Arbeitsabläufe im Klassenzimmer.

ViewSonic Zertifizierungen



Für Ihre Sicherheit!

ISO27001 Zertifikat Nr. TW21/00413.00
Ausgestellt durch SGS, dem weltweit führendem Unternehmen in den Bereichen Prüfen, Testen, Verifizieren und Zertifizieren.



Unsere Sorgfalt für Ihren Erfolg!

ISO 9001:2015 Zertifikat Nr. 44 100 092226
TÜV geprüftes Qualitätsmanagement
TÜV geprüfte Kundenorientierung



Unserer Umwelt zuliebe!

ISO 14001:2015 Zertifikat Nr. 44 104 092230
TÜV geprüfte Nachhaltigkeit
Freiwillige Überprüfung unserer Umweltstandards



ISO 50001:2018

Nachhaltiges Energiemanagement

Zertifikat Nr. 10000470779-MS-C-RvA-TWN
Verantwortungsvoller Umgang mit den Ressourcen unserer Erde



Soziale Verantwortung.

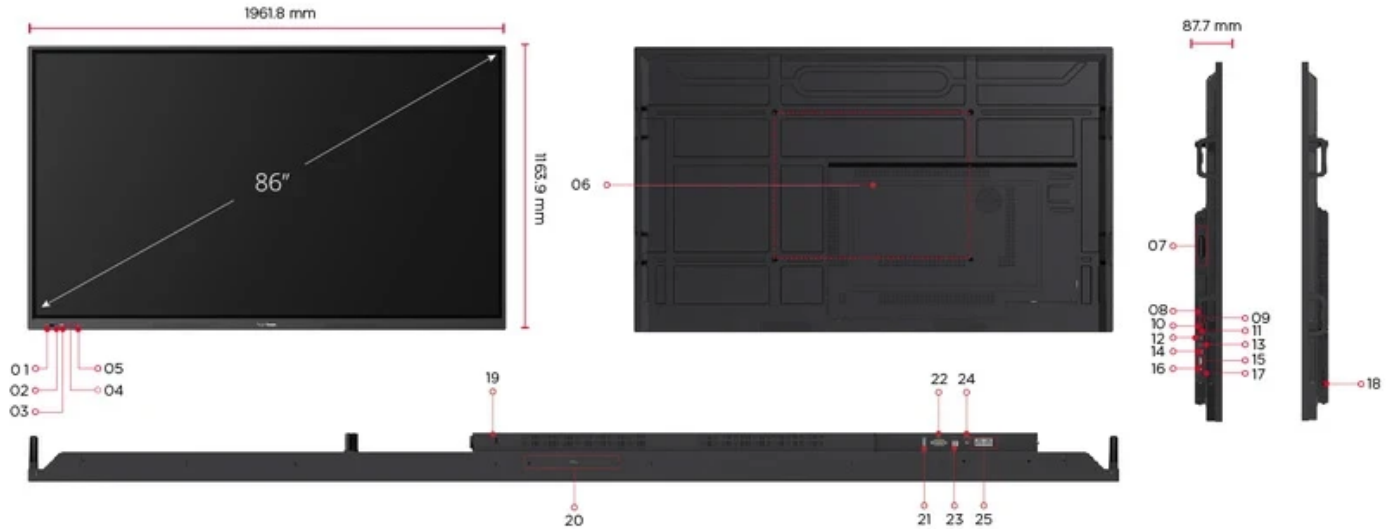
SA8000:2014 Zertifikat Nr. 44 114 220677
Ausbeutung und Kinderarbeit unterbinden

Technische Daten

DISPLAY		IFP8634 (VS20438)
Bilddiagonale	217,4 cm / 85,5 Zoll	
Panel	IPS TFT LCD Modul mit DLED Backlight	
Pixelfehlerklasse	1 (nach ISO 9241-307)	
Lebensdauer Backlight	≥50.000 Betriebsstunden	
Betriebszeit	18/7	
Anzeigefläche	1895,04(H) x 1065,96(V)	
Seitenverhältnis	16:9	
Auflösung	UHD 3840x2160 @60Hz	
Farben	1,07 Mrd. (10Bit)	
Helligkeit	450 cd/m ²	
Kontrast	1200:1 nativ 5000:1 DCR	
Reaktionszeit	8 ms	
Blickwinkel	H = 178, V = 178 typ.	
Oberflächenbehandlung	Entspiegelt (25% Haze), gehärtet (7Mohs), Anti-Fingerprint + antibakteriell beschichtet	
Bonding	Zero Bonding	
Schutzglas, Stärke	3,2mm	
Rahmenbreite	Oben, links, rechts 17,2mm, unten 48,3mm	
Installation	Querformat (Landscape)	
INTEGRIERTES ANDROID MODUL		
Betriebssystem	Android 14 EDLA	
Prozessor	64 Bit Quad-Core MT9679 (4x ARM Cortex-A73)	
GPU	Arm Mali-G52 MC1	
RAM / Speicher	8GB DDR4 / 128GB eMMC	
Ethernet (LAN)	10/100/1000 MBit	
TOUCH		
Typ	IR Erkennung	
Auflösung	32767 x 32767	
Touchpunkte	Windows: 40 Punkte ; Android und alle anderen Kanäle: 20 Punkte ; EDLA: 20 Punkte	
Schreiben	Dünne Stiftspitze: 5x, dicke Stiftspitze: 10x	
Reaktionszeit	≤5ms	
Scanfrequenz	≥200Hz	
Genauigkeit	±1,5mm (90% Fläche)	
Stiftspitzengrößen	2,5mm/8mm	
Handballenerkennung	Ja (eingeschränkt)	
Kompatibel mit folgenden Betriebssystemen	Windows 11/10/8/7/XP, Android, MacOS 10.8 oder höher, Linux Ubuntu 12.04 oder höher (Kernel 3.5 oder höher), Chrome 93.0.4577.107 oder höher.	
INPUT		
HDMI v2.0 mit HDCP 2.2	1x Front, 2x Seite. Alle mit CEC, ARC nur HDMI2	
RGB / VGA	1x (1080p @60Hz)	
DisplayPort	1x v1.2	
USB-C	1x (siehe "USB")	
Audio	1x (3,5mm)	
Micro-SD	1x	
RS232	1x	
OPS-Slot	1x (80 Pin Intel Standard)	
WiFi Modul Slot	1x	
OUTPUT		
HDMI-OUT	1x (3840x2160 @60Hz)	
Audio	1x (3,5mm)	
SPDIF	1x (optisch)	
Lautsprecher	2x 20W	
USB		
Typ A	1x USB 2.0 seitlich 4x USB 3.2 Gen. 1 (2x vorn, 2x seitlich) alle Smart Port	
Typ B	2x für Touchfeedback (1x Front, 1x seitlich) USB3.2 Buchse (USB2.0 Standard)	
Typ C	1x Front, (USB3.2 Gen. 1 + 65W PD + DP-in 1.2 + 10M/100M Bps Ethernet Sharing) PD 15W mit OPS, 65W ohne OPS 1x Seite (USB2.0 + 15W PD)"	

ETHERNET	
LAN (RJ45)	2x 10/100/1000 Mbit (1 In / 1 Out)
KOMPATIBILITÄT	
VGA	1920 x 1080 @60Hz
HDMI	3840 x 2160 @60Hz
DisplayPort	3840 x 2160 @60Hz
SOFTWARE	
myViewBoard White board, myViewBoard Manager, myViewBoard Display, vLauncher, OTA, vSideTool Bar, Recorder, Live, vCast 4-in-1, vSweeper, Chromium, Folders, Browser, Apkinstaller, Calculator, Calendar, Clock, Email, Files, Search, Settings, Chrome, Gboard	
FEATURES	
All-in-one USB Port. Alle USB 3.0 Ports werden automatisch der aktiven Signalquelle zugewiesen (Windows / Android). Windows Ink Unterstützung, zu PC-Slot durchgeschliffenes LAN 10/100/1000 für Android und OPS-PC, Umgebungslichtsensor, SMB1.0 (v.3.5.22)	
STROMVERSORGUNG	
Spannung	100-240VAC +/- 10%
Energieverbrauch	117,51W P _{ON} nach ES8.0 <0,5W (Off)
ERGONOMIE	
Wall Mount (VESA®)	800 x 600
Kameraablage oben	Ja
Blaulichtfilter	Ja
Flicker-Free	Ja
BETRIEBSBEDINGUNGEN	
Temperatur (°C)	0°C bis 40°C
Luftfeuchtigkeit	20% ~ 80% RH Nichtkondensierend
ABMESSUNGEN	
Gerät	1961,8 x 1163,9 x 87,7 mm
Kartonage	2095 x 1265 x 185 mm
GEWICHT	
Gerät	62,3Kg
Versandgewicht	77,3Kg
ZERTIFIZIERUNGEN	
Zertifizierungen	CE EMC, CB, RoHS, ErP, REACH, WEEE, EPEAT Gold
Energy Star	ES8.0
KOMPATIBLES ZUBEHÖR	
WiFi Modul	VB-WIFI-004 / VB-WIFI-006
OPS-PC	Alle ViewSonic 80-Pin OPS Einschub PCs
Wandhalterung	VB-WMK-001-2C
Rollwagen	VB-STND-001-2C / VB-STND-007 / -008 / -009
Kamera	VB-CAM-201 / VB-CAM-001 / UMB202
Wireless Cast Button	VB-WPS-001 / VB-WPS-003
Ersatzstift	VB-PEN-009
SONSTIGES	
Lieferumfang: 3m Netzkabel, Fernbedienung mit 2x AAA-Batterie, 3m Touch-USB-Kabel (USB 2.0), 2x Touchstift (VB-PEN-009), Schnellstartanleitung + Konformitätserklärung, RS232-Adapter, 5x Klemme, Kameraplatte, 8x Schraube (Kamera 2+2, Wandhalterung 4), HDMI-Kabel 3m (HDMI LA zertifiziert)	
EAN Code	0766907032055
Garantie	3 Jahre vor Ort Service
Datenstand: 12.11.2025	
Mit Erscheinen einer Neuauflage dieses Datenblattes mit neuem Stand verlieren die bisherigen Angaben ihre Gültigkeit. Die aktuelle Version ist im Internet auf unserer Website abrufbar. Der Inhalt bekundet kein vertragliches Rechtsverhältnis. Die Kaufenden werden nicht davon entbunden, unsere Produkte auf ihre Eignung für die vorgesehene Anwendung in eigener Verantwortung zu prüfen. Darüber hinaus gelten unsere Allgemeinen Geschäftsbedingungen. Die hier genannten Firmennamen und Warenzeichen sind Eigentum des Unternehmens	

Abmessungen und Anschlüsse



01. Power On/Off	06. VESA 800x600 mm	11. USB-B Touch 2	16. Audio-In	21. USB-A 2.0
02. USB-B Touch 1	07. OPS-Einschubschacht	12. HDMI 2	17. Micro-SD-Slot	22. RS232
03. HDMI 1	08. HDMI-Out	13. HDMI 3	18. Stromversorgung	23. SPDIF
04. USB-A 3.2 Gen. 1	09. USB-A 3.2 Gen. 1	14. DisplayPort	19. Hauptschalter	24. Audio-Out
05. USB-C + 65W PD	10. USB-C + 15W PD	15. VGA	20. Wi-Fi Modul Slot	25. RJ45 x2

Verpackungsinformationen

Karton/Papier	Material	Karton
	Verwendetes Recyclingmaterial %	80
	Menge	3
	Gesamtgewicht (g)	12458,5
Kunststoff	Material	PP
	Verwendetes Recyclingmaterial %	0
	Menge	6
	Gesamtgewicht (g)	41
Zubehört Kunststoffbeutel	Material	PE
	Verwendetes Recyclingmaterial %	0
	Menge	4
	Gesamtgewicht (g)	10,6
PE-Beutel (Abdeckung Monitor)	Material	Aluminium-Kunststoffbeutel
	Verwendetes Recyclingmaterial %	0
	Menge	1
	Gesamtgewicht (g)	524
Polsterung	Material	EPP
	Verwendetes Recyclingmaterial %	0
	Menge	1
	Gesamtgewicht (g)	753
Batterieinformationen	Eingebaut (J/N)	N
	Aufladbar (Y/N)	N
	Batterietyp	Alkaline
	Chemikalien	MnO2
	Gewicht der Chemikalien (g)	9,1
	Anzahl	2
Gesamtgewicht der Batterien (g)	27,6	

Gesamtgewicht des Kunststoffs (g)	1328,6
Gewicht Papier (g)	12458,5
Gewicht des recycelten Kunststoffs (g)	0
Gewicht von Recyclingpapier (g)	9966,8
Recycler Inhalt %	72,3%
Wiederverwertbar %	96,1%