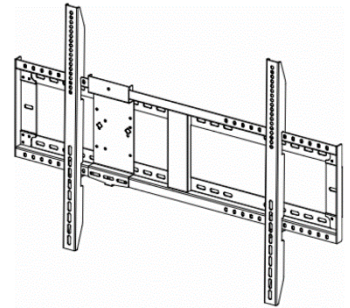


VB-WMK-001-2C

WANDHALTERUNG FÜR VIEWBOARDS 55 BIS 98 ZOLL

Hauptmerkmale

- 55" bis 98" bis 150kg Gesamtgewicht.
- VESA max. 900*600 mm
- mit Halterung für Chromebox/ Mini-PC/ Thin-Client PC
- Schraubentypen: M5, M6, M8



Produktbeschreibung

Die flache Wandhalterung VB-WMK-001-2C bietet eine solide Montagemöglichkeit für großformatige Displays bis zu 150 Kg. Schlankes, modernes Design mit geringem Wandabstand.

Technische Daten

MODELL		VB-WMK-001-2C (VS18756)
ERGONOMIE	Drehen	Nein
	Höhenverstellbar	Nein
	Neigbar	Nein
VESA MAß	Display	bis zu 900x600 mm (55"~98")
	Thin Client	75x75 mm / 100x100 mm
MATERIAL, FARBE		Stahl, pulverbeschichtet, schwarz
BELASTUNG	Displaygewicht	150 Kg max.
ABMESSUNGEN	Halterung (BxHxT)	960x650x51,7 mm
	Karton (BxHxT)	1005x285x65 mm
	Umkarton bei VPE 3 Stück	1075x332x235 mm
GEWICHT	Halterung	6,18 Kg
	Versandgewicht	7,14 Kg
	Versandgewicht Umkarton bei VPE 3 Stück	22,4 Kg
LIEFERUMFANG		Schnellstartanleitung Adapterbar x1, Adapterstripes x2, Thin Client Aufnahme x1 Schraube x27, Unterlegscheibe x10, Dübel x10
EAN CODE		076690701354 2

Datenstand: 10.11.2025

Mit Erscheinen einer Neuauflage dieses Datenblattes mit neuem Stand verlieren die bisherigen Angaben ihre Gültigkeit. Die aktuelle Version ist im Internet auf unserer Website abrufbar. Der Inhalt bekundet kein vertragliches Rechtsverhältnis. Die Kaufenden werden nicht davon entbunden, unsere Produkte auf ihre Eignung für die vorgesehene Anwendung in eigener Verantwortung zu prüfen. Darüber hinaus gelten unsere Allgemeinen Geschäftsbedingungen. Die hier genannten Firmennamen und Warenzeichen sind Eigentum des Unternehmens.

VB-WMK-001-2C

WANDHALTERUNG FÜR VIEWBOARDS 55 BIS 98 ZOLL

Produktabmessungen

